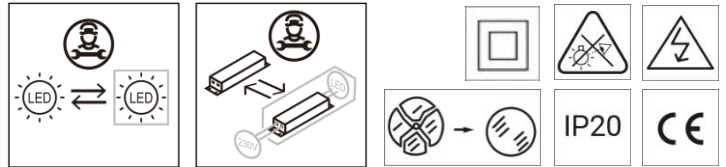




0181

SPOTLIGHT



WARNING

ANY MODIFICATION TO THIS FITTING IS FORBIDDEN WITHOUT PRIOR AUTHORIZATION

Our policy is the constant improvement of the product. We reserve the right to modify the characteristics of the equipment without prior notice. Please refer to the website www.arcluce.it for this and other technical documents continually updated.

All information is presented in good faith. no responsibility may be imputed to us for errors, omissions or incorrect interpretations.

The photographs and drawings are within the limits of the quality of the printed reproduction, not binding and indicative only.



Directive 2002/96/CE (Waste Electrical and Electronic Equipment - WEEE). The crossed out wheeled bin label that this product should not be disposed how the normal household waste stream, but with a separate collection; this in order to prevent potential negative consequences for the environment and the human health. For more details on available collection facilities please contact your local government office or the dealer where you purchased this product.

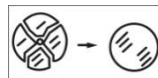
The safety and the proper functioning of the fitting is guaranteed only respecting the electrical Standards and these mounting instructions; therefore it's necessary to keep them.

Installation should be carried out by a suitable qualified person. Always refer to electrical data on the fixture label.

The light source contained in this luminaire shall only be replaced by the manufacturer or his service agent or a similar qualified person. Only use original ARCLUCE spare parts.



Turn off power before maintenance.

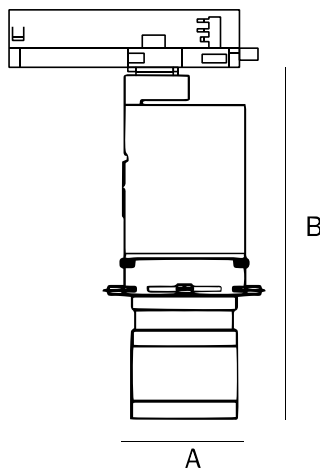


Replace any cracked shield.



Risk group 1 (IEC/TR62778). Do not stare at operating LED.

SPECIFICATIONS



MECHANICAL

Dimensions:

A: Ø66 mm
B: 160 mm

EDGE2

A: Ø75 mm
B: 216 mm

Weight:

0.7 Kg

1,1 Kg

Rated Ta:

-20°C ÷ +25°C

ELECTRICAL

Wiring:

DALI

Input:

220-240V 50/60Hz

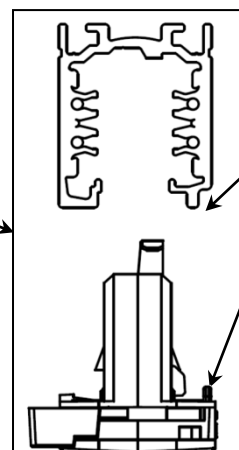
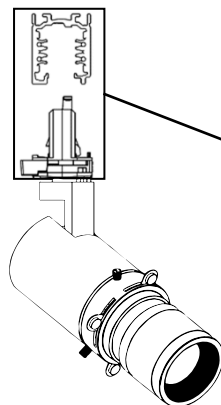
INSTALLATION

1. Slide adapter into track (arm side first).
2. Secure fixture turning the lever and select phase using knob.
3. Adjust the beam size, focus and shape.

1



Turn off power (1).



Pay attention to alignment pin (2).

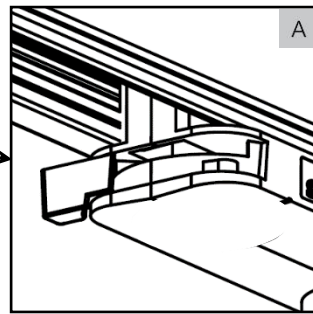
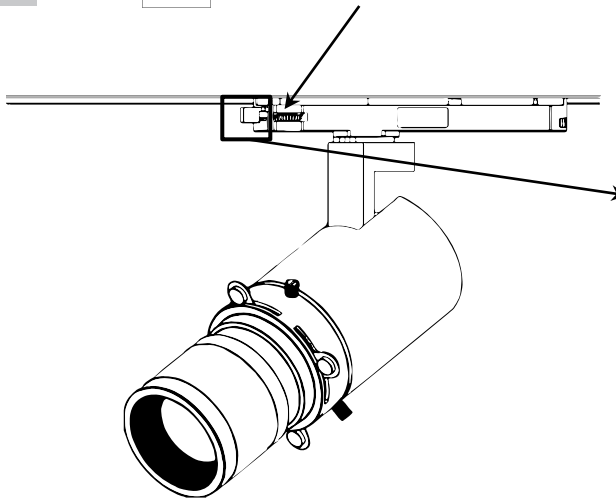
2



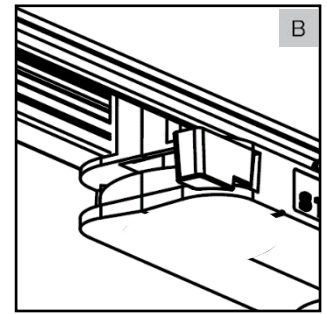
Select phase turning knob (Position 0 = OFF) (1).



Secure fixture turning the lever (2).

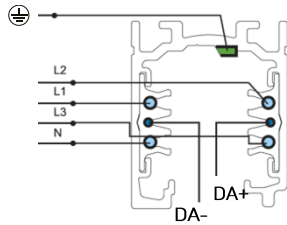


Unlocked (3).

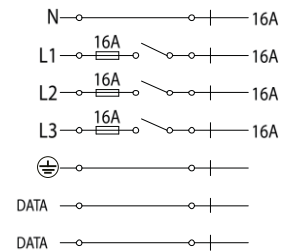
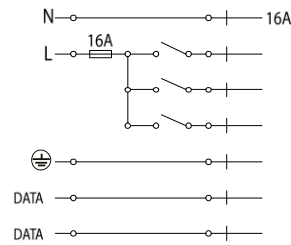


Locked (4).

DALI



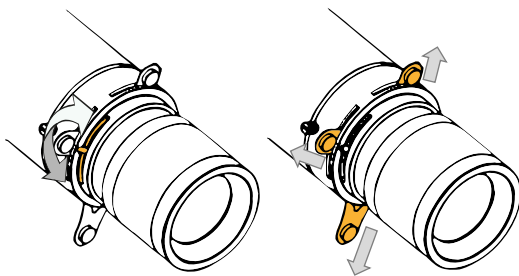
ELECTRICAL SCHEME



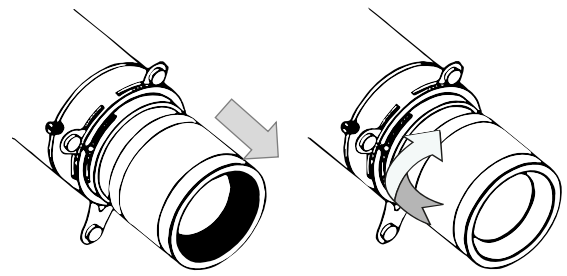
3



Turn the lever to set the iris diaphragm to the maximum and adjust the distance and direction of the 4 framing blades (1).



Stretch the front snoot forward and backward to get the required beam size, then rotate it to get the appropriate sharpness (2).



AVERTISSEMENTS

TOUTE MODIFICATION DE CET APPAREIL, SANS AUTORISATION, EST INTERDITE

Notre politique est l'amélioration constante du produit. Nous nous réservons le droit de modifier les caractéristiques de l'équipement sans préavis. Veuillez-vous référer au site web www.arcluce.it pour cela et d'autres documents techniques continuellement mis à jour. Toutes les informations sont présentées de bonne foi, aucune responsabilité ne peut nous être imputée pour des erreurs, des omissions ou des interprétations incorrectes. Les photographies et les dessins sont dans les limites de la qualité de la reproduction imprimée, ils ne sont pas contraignants et à titre indicatif seulement.

Directive 2002/96/CE (Déchets d'Équipements Électriques et Électroniques - DEEE). L'étiquette de la poubelle à roulettes barrée indique que ce produit ne doit pas être éliminé comme les déchets urbains mais par une collecte séparée; ceci afin d'éviter des conséquences négatives potentielles sur l'environnement et la santé humaine.

Pour plus de détails sur les installations de collecte disponibles, veuillez contacter votre administration locale ou le revendeur auprès duquel ce produit a été acheté. La sécurité et le bon fonctionnement du luminaire sont garantis uniquement en respectant les normes électriques et les présentes instructions de montage; donc il est nécessaire de les garder. L'installation doit être effectuée par une personne qualifiée appropriée. Toujours se référer aux données électriques sur l'étiquette du luminaire la source lumineuse contenue dans ce luminaire ne doit être remplacée que par le fabricant, son agent de service ou une personne qualifiée similaire. N'utilisez que des pièces de rechange ARCLUCE.

(1) Avant toute intervention sur l'appareil éteindre l'alimentation. (2) Remplacez tous écran de protection endommagés. (3) Groupe à risque 1 (IEC/TR62778). Ne regardez pas directement les DELs en fonction.

INSTALLATION

1. Glissez l'adaptateur dans le rail (côté bras en premier).
2. Fixez le luminaire en tournant le levier et sélectionnez la phase à l'aide du bouton.
3. Ajuster la dimension, la focale et la forme du faisceau.

IMAGES

(1.1) Eteindre l'alimentation. (1.2) Faites attention au marqueur d'alignement. (1.3) Insérez le côté du bras en premier. (2.1) Sélectionner la phase en tournant le bouton (Position 0 = OFF). (2.2) Assurer le luminaire en tournant le levier. (2.3) Verrouillé. (2.4) Déverrouillé. (3.1) Tourner le levier pour régler le diaphragme, et régler la distance et la direction des 4 couteaux de coupe. (3.2) Étirez le nez vers l'avant et vers l'arrière pour avoir les dimensions requises du faisceau, puis tourner pour obtenir la définition voulue.

AVVERTENZE

SONO VIETATE MODIFICHE ALL'APPARECCHIO SENZA AUTORIZZAZIONE

Perseguiamo una politica di costante miglioramento del prodotto. Ci riserviamo il diritto di modificare le caratteristiche dell'apparecchiatura senza preavviso. Si prega di fare riferimento al sito www.arcluce.it per questo e altri documenti tecnici che vengono continuamente aggiornati. Tutte le informazioni sono presentate in buona fede. Nessuna responsabilità ci può essere attribuita per errori, omissioni o interpretazioni errate. Le fotografie e i disegni sono nei limiti della qualità della riproduzione stampata, non sono vincolanti e solo per informazione.

Direttiva 2002/96/CE (Rifiuti di Apparecchiature Elettriche ed Elettroniche - RAEE). Il pittogramma del bidone con ruote barrato indica che questo prodotto non deve essere smaltito come normale rifiuto urbano ma attraverso raccolta separata; questo per evitare potenziali conseguenze negative per l'ambiente e la salute umana. Per i dettagli sulle strutture di raccolta disponibili, contattare l'ufficio governativo locale o il rivenditore presso il quale è stato acquistato il prodotto.

La sicurezza e il corretto funzionamento dell'apparecchio sono garantiti solo rispettando le normative elettriche e queste istruzioni pertanto è necessario conservarle.

L'installazione deve essere eseguita da personale qualificato fare sempre riferimento ai dati elettrici presenti sull'etichetta dell'apparecchio. La sorgente luminosa contenuta in questo apparecchio deve essere sostituita solo dal costruttore o dal suo servizio di assistenza o da personale altrettanto qualificato. Utilizzare solamente pezzi di ricambio originali ARCLUCE.

(1) Prima di qualsiasi intervento sul dispositivo, spegnere l'alimentazione. (2) Sostituire gli schermi di protezione danneggiati. (3) Gruppo di rischio 1 (IEC/TR62778). Non osservare direttamente i LED in funzione.

INSTALLAZIONE

1. Inserite l'adattatore nel binario (lato braccio per primo).
2. Fissare l'apparecchio ruotando la leva e selezionate la linea d'alimentazione.
3. Regolare l'ampiezza, la messa a fuoco e la forma del fascio.

IMMAGINI

(1.1) Spegnere l'alimentazione. (1.2) Osservare l'indicatore d'allineamento. (1.3) Inserire lato braccio per primo. (2.1) Selezionare la linea ruotando il dispositivo (Posizione 0 = OFF). (2.2) Assicurate l'apparecchio ruotando l'apposita leva. (2.3) Bloccato. (2.4) Sbloccato. (3.1) Ruotare la leva del diaframma, muovere i coltelli fino ad ottenere la forma desiderata. (3.2) Ruotare per aumentare o diminuire l'ampiezza, tirare o spingere per la definizione del fascio.