



VERSIONE A PARETE  
WALL MOUNTING  
APPLICATION AU MUR



## I AVVERTENZE:

### SONO VIETATE MODIFICHE ALL'APPARECCHIO SENZA NOSTRA AUTORIZZAZIONE

- La sicurezza e il corretto funzionamento dell'apparecchio sono garantiti solo rispettando le normative elettriche e queste istruzioni; pertanto è necessario conservarle.
- L'installazione deve essere eseguita da personale qualificato.
- Non utilizzare lampade di tipo diverso o di potenza superiore rispetto a quelle indicate.
- Utilizzare solo ricambi originali ARCLUCE.



Direttiva 2002/96/CE (Rifiuti di Apparecchiature Elettriche ed Elettroniche - RAEE).  
L'etichetta con il cassonetto barrato indica che il prodotto non deve essere smaltito come un normale rifiuto urbano, ma attraverso una raccolta separata; questo al fine di evitare potenziali conseguenze negative per l'ambiente e per la salute umana. Per maggiori dettagli sui centri di raccolta disponibili contattare l'ufficio governativo locale o il rivenditore di prodotto.



In caso di manutenzione togliere la tensione.



Gruppo di rischio 2 (EN 62471).  
Non fissare il LED durante il suo funzionamento.

Queste istruzioni e altra documentazione tecnica continuamente aggiornata è disponibile sul sito [www.arcluce.it](http://www.arcluce.it).

## ENG WARNING:

### ANY MODIFICATION TO THIS FITTING IS FORBIDDEN WITHOUT OUR AUTHORIZATION

- The safety and the proper functioning of the fitting is guaranteed only respecting the electrical Standards and this mounting instructions; so it's necessary to keep them.
- Installation should be carried out by a suitable qualified person.
- Do not use different type or higher power lamps than indicated.
- Only use original ARCLUCE spare parts.



Directive 2002/96/CE (Waste Electrical and Electronic Equipment - WEEE)  
The crossed out wheeled bin label that this product should not be disposed how the normal household waste stream, but with a separate collection; this in order to prevent potential negative consequences for the environment and the human health. For more details on available collection facilities please contact your local government office or the dealer where you purchased this product.



Turn power off before maintenance.



Risk group 2 (EN 62471).  
Do not stare at operating LED.

This data sheet and other technical documents continually updated can be accessed at [www.arcluce.it](http://www.arcluce.it).

## FR AVERTISSEMENT:

### TOUTE MODIFICATION DE CET APPAREIL, SANS NOTRE AUTORISATION, EST INTERDITE

- La sécurité et le fonctionnement correct de l'appareil sont garantis respectant les normes électriques et ces instructions; il est donc nécessaire de les conserver.
- L'installation doit être faite par personnel qualifié.
- Ne pas utiliser de lampes différentes pour typologie ou puissance de celles indiquées.
- Utiliser seulement pièces de rechange originelles ARCLUCE.



Directive 2002/96/CE (Déchets d'Equipments Electriques et Electroniques - DEEE).  
L'étiquette avec la case cochée indique que le produit ne doit pas être traité comme déchet ménager, mais à travers une collecte sélective; cette afin d'éviter d'éventuels dommages au niveau de l'environnement ou de la vie humaine. Pour plus de détails sur les sites de collecte existants, veuillez contacter l'administration local ou le détaillant auprès duquel vous avez acheté ce produit.



Avant toute intervention sur l'appareil fermer le courant.



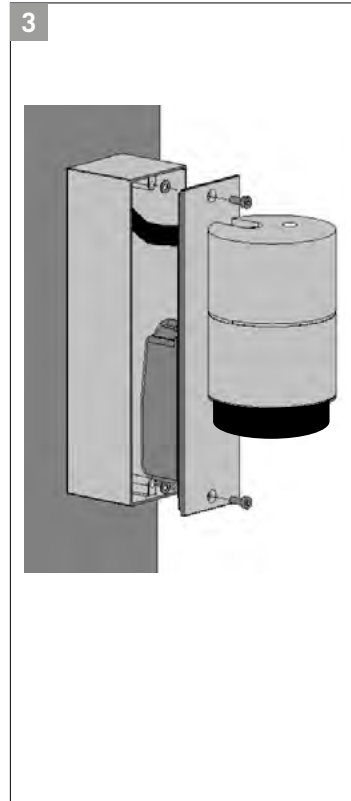
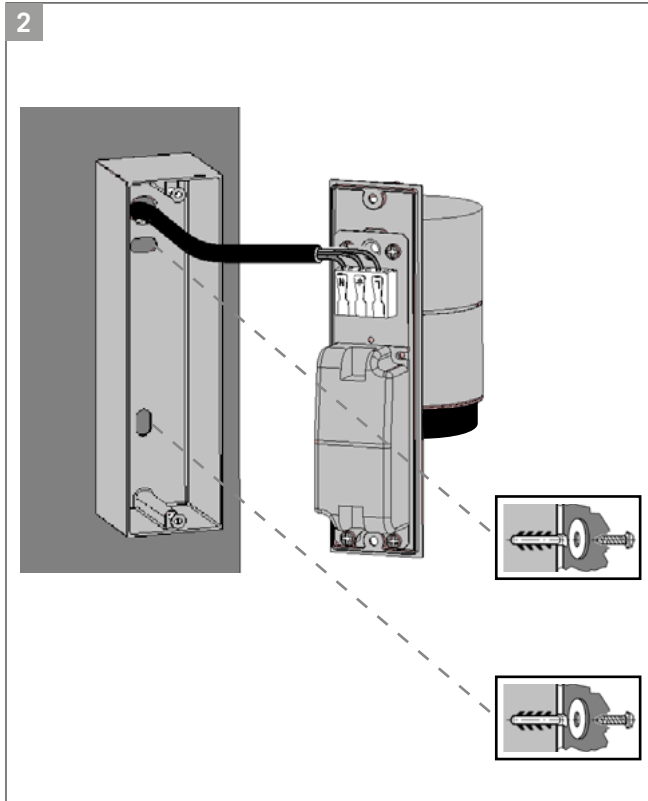
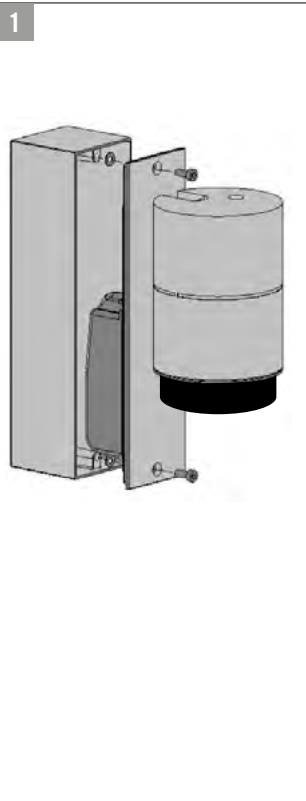
Groupe à risque 2 (EN 62471).  
Ne pas regarder le LEDs quand elle est allumée.

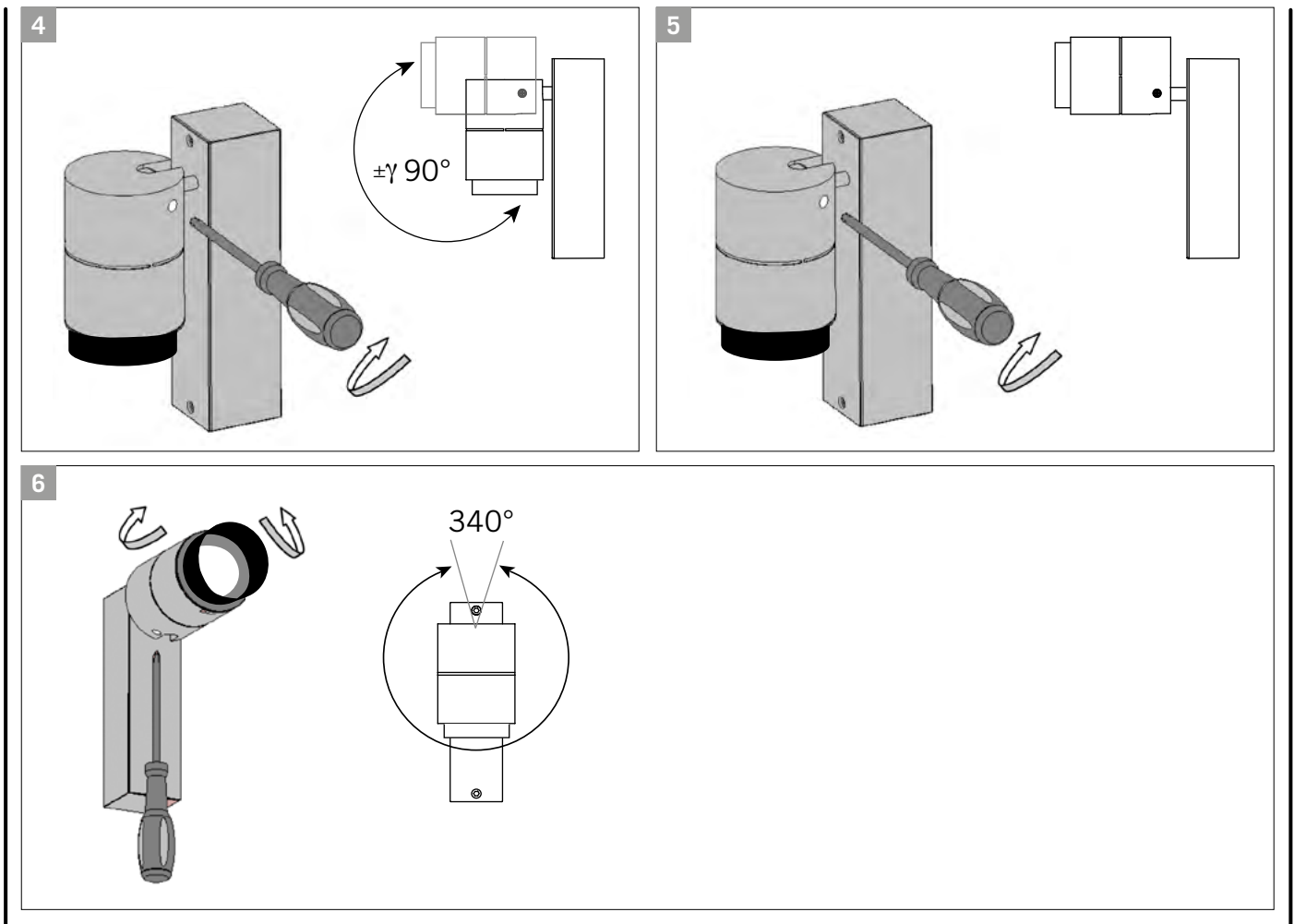
Cette fiche d'instructions et d'autre documentation technique constamment mise au jour sont disponibles sur notre web-site [www.arcluce.it](http://www.arcluce.it).

## INSTALLAZIONE - INSTALLATION - INSTALLATION



max 1.1 Kg

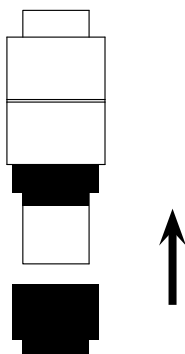




## ACCESSORI - ACCESSORIES - ACCESSOIRES

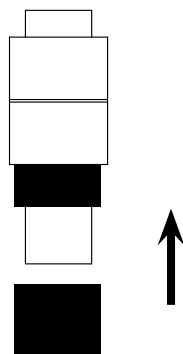
### B3262

Frangiluce honeycomb.  
Honeycomb louvre.  
Grille honeycomb.



### B3266

Visiera parallela.  
Cylindrical visor.  
Écran parallèle.



### B3267

Visiera inclinata.  
Sloped visor.  
Écran incliné.

